

UltraGrip®

AMPLIFIED

TEĎ
ZAHRNUJE
DN900

Spojky a přírubové adaptéry DN700 – DN900

Řešení pro budoucí generace

TRAN-SIG-MA

Spolupráce s Viking Johnson



Navrhl a vyrobil

VIKING JOHNSON®



UltraGrip®



Řešení pro budoucí generace



Naskenujte QR pro shlédnutí videí





Změny klimatu mění způsoby dodávek vody

Adaptace na environmentální změny

Mnoho distributorů vody po celém světě čelí potřebám transportovat vodu na dlouhé vzdálenosti, zejména z regionů s přebytkem do těch, které jsou postižené suchem.

Zároveň dochází k projektování nákladově efektivnějších potrubí velkých dimenzí a vyšších tlaků, kdy tlak 16 bar začíná být standardem napříč sítěmi.



Dokonalý partner pro infrastrukturu a opravy

Viking Johnson je renomované jméno výrobce s bohatou historií datující se až do roku 1930, který je světově uznávaný jako konstruktér spojek s jištěním proti posunu velkých dimenzí.

Rozšíření výrobní řady nyní zahrnuje nové spojky a přírubové adaptéry s jištěním proti posunu DN700, DN800 a DN900 ideální pro projekty zahrnující potrubí velkých profilů.

Viking Johnson zjednodušil specifikaci napříč všemi řada UltraGrip Amplified. Spojky a redukční spojky jsou dimenzovány na 16 barů s výběrem jmenovitých přírubových adaptéru 10 bar a 16 bar. K dispozici je také kompletní sada 2D a 3D CAD a BIM modely.



Hrdlové spojky UltraGrip

Redukční spojka UltraGrip

Přírubové adaptéry UltraGrip

bimstore



Větší výrobek pro nové výzvy



Unikátní systém jištění proti posunu

Jisticí systém UltraGripu obsahuje unikátní technologii těsnění a jištění, která umožňuje rychlejší opravy vodovodního potrubí bez nutnosti dodatečné externí blokace, jako např. betonové bloky.



Pokročilá technologie jištění a těsnění



Originální návrh těsnění

UltraGrip Amplified je vybaven otestovaným, vysoce výkonným a flexibilním těsněním, které poskytuje velkou toleranci průměrů i na potrubí poškozeném vrypy, štěrbinami či korozí. Tuto těsnicí technologii používá Viking Johnson u svých produktů pro vodárenský průmysl již od roku 1980 a počet prodaných kusů již přesahuje 9 milionů.



Těsnění s širokou tolerancí

9 milionů
použitých po celém světě

Všestranné spojky

UltraGrip je perfektní volba pro aplikace pro pitnou nebo odpadní vodu jak pro zakopání tak pro nadzemní instalaci*. Je to ideální řešení pro propojení různých druhů potrubí z tvárné litiny, šedé litiny, oceli, PE, PVC a azbestocementu.

Šedá litina s ocelí



Ocel s azbestocementem



Šedá litina s PVC



Tvárná litina s PE



Široký rozsah vnějších průměrů

Pokud jsou trubky nesouměrné nebo oválné, tolerance UltraGripu 35mm umožňuje snazší způsob spojení. Spojka pojme nesouměrnost trubky v rámci výrobní tolerance a lze ji použít jak na volný tak na uřízlý konec včetně šedé litiny třídy AB či CD.



Přizpůsobuje se deformaci potrubí

*UltraGrip lze použít v nadzemních aplikacích, kde není vystaven přímému slunečnímu záření a kde spadá do rozsahu stupňů provozní teploty mezi -20 a +60.



Velké spojky, které přinášejí výsledky

Pro spolehlivou montáž

UltraGrip nabízí úhel 4° na každém konci, což pokrývá celý rozsah včetně horní a dolní tolerance. Díky této funkci nemusí montéři měřit potrubí, aby vypočítali přípustný úhel.

Nabízí také výhody při navrhování nových potrubních sítí, protože ohyby lze do potrubí navrhout bez použití specializovaných tvarovek a nabízí flexibilitu při instalaci, která řeší i nesouosost potrubí.



Snadná instalace

UltraGrip se snadno instaluje i v úzkých výkopech. Instalaci usnadňují zvedací oka pro snadnou manévrovatelnost. Výrobek je předem smontován, což umožňuje rychlé umístění na trubku s vnějším průměrem jak na horní tak dolní hranici se šrouby, které vyžadují pouze jeden klíč pro utahnutí. To je výhoda v případě stížených podmínek na staveništi.

Navíc po instalaci není nutné znovu utahovat nebo kontrolovat spoj po prvním zašroubování.



Výjimečná všestrannost pro rozsáhlé infrastrukturní projekty



4° úhlovost v celém rozsahu na obou koncích

Zaměření na udržitelnost



Obnovitelný zdroj

Všechny řady UltraGrip jsou potaženy vrstvou Rilsan Nylon biologického původu, vyrobeného z obnovitelné suroviny - semen ricinovníku, který snadno roste v polopouštních oblastech, nezpůsobuje odlesňování a nekonkuruje produkci potravin, takže je skutečně obnovitelným materiálem.

RILSAN[®]



Jedinečná bio povrchová úprava

Práškové nátěry Rilsan® se ve vodárenském průmyslu používají od roku 1967. Jedná se o jedinečný, vysoce výkonný polyamid, který poskytuje nejvyšší stupeň ochrany kovových dílů proti korozi a zároveň vyhovuje nejnáročnějším předpisům pro pitnou vodu (WRAS, KIWA, 409/2005 Sb. atd.).

Povlak byl vybrán nejen pro svou vynikající ochranu proti korozi, ale odolává i hrubým deformacím, takže je ideální pro výrobky, které při šroubování pruží.



Stipendia Castor

V roce 2022 udělila společnost Arkema společnosti Viking Johnson jedno z prvních stipendií Castor jako vybranému globálnímu zákazníkovi s velkým závazkem k udržitelnosti.



Biologicky rozložitelné ochranné obaly

Byly zavedeny ochranné krytky, které udržují vnitřek spojky v čistotě a chrání ji před jakýmkoli znečištěním. Víčka jsou vyrobená z biologicky rozložitelného materiálu, aby se minimalizoval dopad na životní prostředí a zajistila čistota armatur a jejich připravenost k použití v aplikacích s pitnou vodou.



Zaměření na udržitelnost

Snižování uhlíkové stopy

Jednou ze základních hodnot společnosti Crane Co. je eliminace plýtvání v celé organizaci.

Společnost má také strukturovaný postup a proces pro řízení a měření pokroku iniciativ v oblasti udržitelnosti.

Cíl do roku 2030



10% ↓

snížení spotřeby vody na hodinu práce do roku 2030



20% ↓

snížení emisí skleníkových plynů na hodinu práce do 2030



20% ↓

Snížení spotřeby elektrické energie na hodinu práce o 20 % do roku 2023



15% ↓

Snížení množství pevného odpadu, který není nebezpečný, o 15 % na hodinu práce do roku 2023.



Zdrojové materiály

UltraGrip je vyroben z 80 % z recyklované oceli. Použití recyklované oceli spotřebuje až o 75 % méně energie než výroba z nových surovin a snižuje množství odpadu, protože se nemusí těžit nerostné suroviny ze země.



Odstranění betonu

Klíčovou složkou výroby betonových zajišťovacích bloků je cement, který se podílí až 8 % na celosvětových emisích CO₂. Systém UltraGrip minimalizuje potřebu použití opěrných bloků, protože zdokonalená konstrukce jištění zamezuje pohybu spojky vyvolaném tlaky uvnitř potrubí.

Dlouhá životnost ochrany

Konstrukce UltraGrip má plánovanou 50-letou životnost, což pomáhá plnit globální klimatické cíle v oblasti snižování emisí uhlíku. Tím se minimalizuje výroba, přeprava, instalace a opravy, což zajišťuje lepší životní komfort pro další generace.



Snížení rozsahu zásob

Skladové zásoby lze omezit na minimum díky pečlivé volbě tolerančního rozsahu tak, aby pokrýval základní materiály trubek.





PŘÍPADOVÁ STUDIE

Pražská vodohospodářská společnost – UltraGrip Amplified

Společnost Viking Johnson dodala spojky UltraGrip s přírubovými adaptéry klíčovému obchodnímu partnerovi TRAN-SIG-MA. Jedná se o projekt rekonstrukce potrubní sítě v Jeremiášově ulici v centru Prahy pro největší vodárenskou a kanalizační společnost v České republice, Pražskou vodohospodářskou společnost. Tento vodovod je důležitou tepnou města, která zásobuje 85 000 obyvatel z vodojemu, který se nachází mimo město v Kopanině.

Projekt byl komplexní a jeho součástí byla obnova stávajícího ocelového vodovodního potrubí DN800, při které došlo k nahrazení části novým potrubím z tvárné litiny, dále výměna starého stávajícího šoupátka za nové excentrické šoupátko, aby bylo možné lépe regulovat průtok kapaliny, a také doplnění systému o nové hydranty, které jsou napojeny na potrubí DN600.

Produkty UltraGrip byly v této situaci ideálním řešením, protože se dokázaly vypořádat s nesouosostí ocelové trubky DN800, která měla úhlovou výchylku přibližně 5 stupňů, snadno splnily požadavky na tlak 8 barů, a bylo možné je použít na celou řadu materiálů potrubí.



UltraGrip®

SEKTOR

Obnova a modernizace potrubí

LOKALITA

Praha 13, Jeremiášova ulice

KLIENT

Pražská vodohospodářská společnost

DISTRIBUTOR

TRAN-SIG-MA

SPECIFIKACE

2× přírubové adaptéry UltraGrip Amplified DN800
1× spojka UltraGrip Amplified DN800
2× přírubové adaptéry UltraGrip DN300



**Pražské vodovody
a kanalizace**

TRAN-SIG-MA

Společnost Viking Johnson (součást společnosti Crane BS &U) vyrábí spojky, přírubové adaptéry a související armatury pro komunální služby. Společnost Viking Johnson nemůže vydávat doporučení týkající se konstrukce potrubí, která zahrnuje všechny součásti, zamýšlené provozní látky, zaváděné chemické druhy a materiály. Veškeré komentáře společnosti Viking Johnson týkající se kompatibility výrobků se vztahují pouze na sortiment výrobků společnosti Viking Johnson.



Nákladově efektivní potrubí

Jisticí systém UltraGrip je vybaven jedinečnou technologií, která umožňuje projektantům navrhovat nákladově efektivnější potrubí bez nutnosti použití externích fixačních prvků, jako jsou například betonové bloky.

Dlouhodobá výkonnost

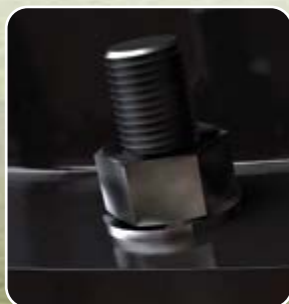
Výrobek je akreditován třetí stranou podle normy BS8561:2021, čímž je zajištěna důvěra koncového uživatele. V případě, že je výrobek použit na polyetylenové potrubí dosahuje koncového zatížení typu 2 definovaného v normě IGN 4-01-02 (dříve WIS4-24-01) a koncového zatížení podle normy ISO 17885.

Vyšší tlaky

16 bar jako standardní produkt, který vyhovuje rostoucím požadavkům na vyšší provozní tlak v potrubních sítích.

Jednoduchá montáž

Dodávají se se šrouby, které může montážník přišroubovat pomocí jediného klíče, takže UltraGrip je ideální pro použití ve všech výkopových podmínkách. Po prvním zašroubování navíc není nutné znovu utahovat nebo kontrolovat.



50 let konstrukční životnosti

Spolu s rozsáhlým dlouhodobým testováním a vysoce výkonným těsněním zajišťují šrouby z nerezové oceli potažené mazivem se suchým filmem vynikající odolnost proti korozi a maximalizují životnost výrobku.

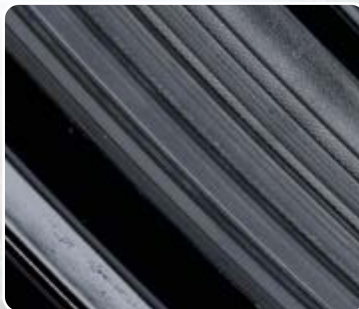
Zvýšená flexibilita

Úhel 4° na každém konci umožňuje navrhovat ohyby v potrubních sítích a spojovat nesouso uložené trubky v zemi

DN700 - DN900

Žádné úniky

Osvědčená, vysoce výkonná technologie těsnění EPDM s širokou tolerancí, kterou společnost Viking Johnson používá ve svých výrobcích pro vodárenský průmysl již 40 let.



Připojení různých materiálů potrubí

Tolerance 35 mm zajišťuje, že jedna velikost je vhodná pro více materiálů trubek, a je navržena tak, aby umožňovala použití na trubkách, které jsou oválné a mají jiné specifikace.

Jednoduché opravy

Velké nastavovací mezery umožňují větší tolerance při řezání a polohování trubek, což urychluje a usnadňuje provádění oprav.

Snadná manipulace

Instalace je jednoduchá díky zabudovaným zvedacím okům pro snadnou manévrovatelnost.



Pracovní tlak a teplota

Jmenovitá velikost	Jističí mechanismus		Flexibilní produkt		Pracovní teplota
	Plyn	Voda	Plyn	Voda	
DN700	NEUPLATŇUJE SE	16 barů	NEUPLATŇUJE SE	16 barů	-20 až +60
DN800	NEUPLATŇUJE SE	16 barů	NEUPLATŇUJE SE	16 barů	
DN900	NEUPLATŇUJE SE	16 barů	NEUPLATŇUJE SE	16 barů	

Kompletní testování a akreditace

Rozsáhlé testování a schválení kvality

Výrobky společnosti Viking Johnson procházejí náročnými testy, které zajišťují jejich dlouhou životnost, včetně analýzy konečných prvků (ANSYS) a rozsáhlého testování prováděného zkušebnami třetích stran, aby se ověřila shoda s dlouhodobým testováním definovaným v normě BS8561:2021 při použití na tvárné litině, oceli, PE, MOPVC, litině a azbestocementu. U spojek UltraGrip pro PE je rovněž dosaženo axiálního koncového zatížení odpovídajícího výkonu typu 2, jak je definováno a testováno v normě IGN 4-01-02:2017.

Kromě toho byly vlastnosti ověřeny rozsáhlými fyzikálními zkouškami, včetně hydrostatických zkoušek, zkoušek tahu, těsnosti, pevnosti a odolnosti proti deformaci. Kromě toho byly na drážkovaném potrubí provedeny tlakové zkoušky se smykovým zatížením, aby se simulovala typická koroze a zatížení zeminou, které se vyskytují u starých potrubí.

Výrobky také dokáží aplikovat jisticí systém a účinně těsnit ve všech situacích, což dává montážním firmám a koncovým uživatelům jistotu, že výrobky budou fungovat.



Předváděcí centrum

V rámci vývoje řady UltraGrip a pro lepší zákaznické zkušenosti investovala společnost Viking Johnson do nového předváděcího centra.

Centrum umožňuje simulaci reálných podmínek podobných výkopu a zároveň testování výrobku pod tlakem pomocí tahového i hydrostatického posouzení. Veškerá voda používaná při těchto testech je dodávána udržitelným systémem sběru dešťové vody.

Zákazníci, dodavatelé a technici, kteří se chtějí dozvědět více o systému UltraGrip, tak mohou navštívit centrum, prohlédnout si výrobek, manipulovat s ním a zároveň absolvovat nezbytné praktické školení.



UltraGrip splňuje průmyslové standardy, což potvrzuje certifikace WRc, která ověřuje 50letou předpokládanou životnost konstrukce.

Všechny materiály, které jsou použity při styku s vodou, jsou schváleny pro použití s pitnou vodou podle normy 409/2005 Sb., těsnění mají schválení WRAS a nylonový povlak Rilsan má certifikaci WRAS i DWI.



PŘÍPADOVÁ STUDIE

ISE Valley & UltraGrip Amplified

Pro opravu stávajícího kanalizačního potrubí, které prasklo během vánočních svátků v roce 2022, byly ve Stanton Cross na novém sídlišti nedaleko Wellingborough specifikovány a nainstalovány zesílené Amplified DN700 společnosti Viking Johnson UltraGrip. Jako dočasné opatření bylo instalováno 540 metrů nadzemního potrubí, které odvádí odpadní vody po dobu opravy stávajícího potrubí ze 70. let.

Společnost Anglian Water One Alliance si pro tento projekt vybrala čtyři přírubové adaptéry Viking Johnson UltraGrip Amplified DN700, které slouží k opětovnému spojení zkorodovaných úseků potrubí z tvárné litiny v místech, kde potrubní síť na sídlišti mění směr.

Systém UltraGrip je pro tento typ prací ideální a snadno splnil požadavky na jmenovitou hodnotu potrubí 6 barů pro tento projekt opravy, a protože se jedná o zádržnou armaturu, umožnil dodavateli odstranit a nevyměňovat drahé přítlačné bloky. Instalace byla rovněž rychlá a snadná.



“ Funguje to perfektně. Samozřejmě je to nákladově výhodné, protože bychom byli zablokovaní tah - ušetřili jsme pravděpodobně týden času a bylo třeba mnohem méně výkopových prací. Také naše uhlíková stopa je mnohem nižší. Tento spoj je perfektní, fungoval krásně, vše proběhlo podle plánu. ”

Trevor Newman Vedoucí stavby
@one Alliance (Barhale)

SEKTOR

Oprava kanalizačního potrubí

LOKALITA

ISE Valley Wellingborough

KLIENT

Anglian Water @one Alliance

ZHOTOVITEL

Barhale, Skanska

DISTRIBUTOR

Wolseley

SPECIFIKACE

Viking Johnson 4x UltraGrip Amplified
Přírubové adaptéry DN700

UltraGrip[®]

love every drop
anglianwater

@one

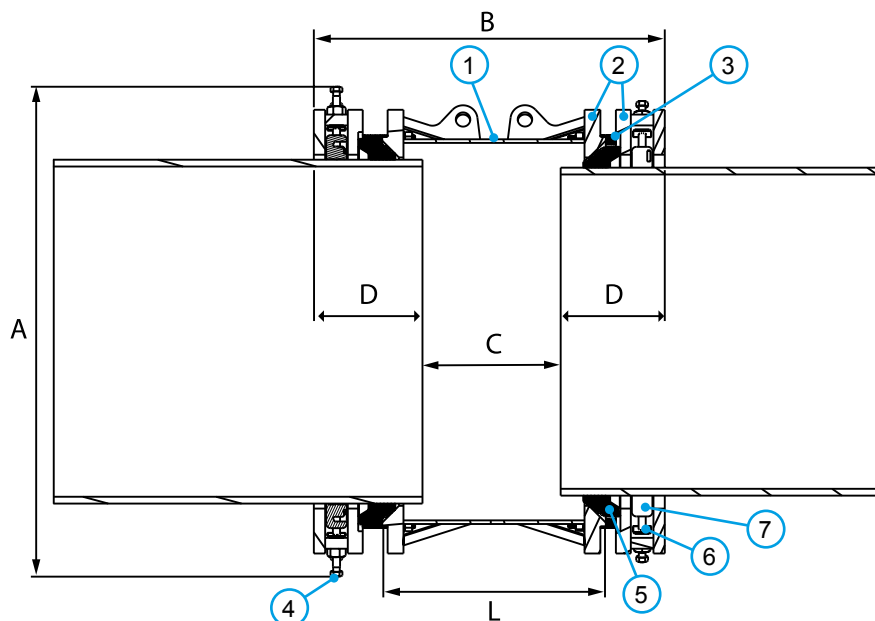


Společnost Viking Johnson (součást společnosti Crane BS &U) vyrábí spojky, přírubové adaptéry a související armatury pro komunální služby. Společnost Viking Johnson nemůže vydávat doporučení týkající se konstrukce potrubí, která zahrnuje všechny součásti, zamýšlené provozní látky, zaváděné chemické druhy a materiály. Veškeré komentáře společnosti Viking Johnson týkající se kompatibility výrobků se vztahují pouze na sortiment výrobků společnosti Viking Johnson.

Hrdlové spojky

Klíč

- 1 = středový rukáv
- 2 = koncový kroužek
- 3 = šroub
- 4 = šroub, matice a podložka
- 5 = těsnění
- 6 = čtyřhranná matice
- 7 = jištění



UPOZORNĚNÍ NA NEBEZPEČÍ: Zvedací oka, pokud jsou k dispozici, jsou navržena/testována pouze pro zvedání součástí, ke kterým jsou připevněna. Nedodržení těchto pokynů může mít za následek poškození majetku, vážné zranění osob nebo smrt. Maximální bezpečné pracovní zatížení zvedacího oka se rovná hmotnosti výrobku.

Hrdlové spojky

Jmenovitá velikost	Rozsah velikostí (mm)		Hloubka zasunutí (D) (mm)		Nastavovací mezera (C) (mm)		Rozměry (mm)			Spojovací materiál		Hmotnost (kg)
	Min	Max	Min	Max	Min	Max	Celkově		Rukáv	Axiální počet-velikost	Radiální počet-velikost	
							A	B	L			
700	700	735	220	325	150	360	1085	800	495	32 x M20	48 x M16	559
700	727	762	220	325	150	360	1115	800	495	32 x M20	64 x M16	591
700	750	785	220	325	150	360	1135	800	495	32 x M20	48 x M16	592
800	789	824	220	325	160	370	1175	810	500	36 x M20	60 x M16	638
800	825	860	220	325	160	370	1210	810	500	36 x M20	80 x M16	684
800	853	888	220	325	160	370	1240	810	500	36 x M20	60 x M16	680

Připojení na základě standardních průměrů potrubí*

Jmenovitá velikost	Rozsah		Tvárná litina	PE / MOPVC	Ocel / ocel s povlakem FBE	Šedá litina	Azbestocement
	Min	Max					
DN700	700	735		710mm	DN700	26" (AB & CD)	26" (AB & CD)
DN700	727	762	DN700			27" (AB & CD)	27" (AB & CD)
DN700	750	785			DN750	28" (AB & CD)	28" (AB & CD)
DN800	789	824		800mm	DN800	30" (AB)	30" (AB)
DN800	825	860	DN800				
DN800	853	888				32" (AB & CD)	32" (AB & CD)

*Vše uvedená tabulka je pouze orientační, před instalací se ujistěte, že je vnější průměr a materiál potrubí kompatibilní.

Pracovní tlak a teplota

Jmenovitá velikost	Jističí mechanismus		Flexibilní produkt		Pracovní teplota
	Plyn	Voda	Plyn	Voda	
DN700	NEUPLATŇUJE SE	16 barů	NEUPLATŇUJE SE	16 barů	-20 až +60
DN800	NEUPLATŇUJE SE	16 barů	NEUPLATŇUJE SE	16 barů	

Potrubní materiály



Vynaložili jsme veškeré úsilí, abychom zajistili, že informace obsažené v této publikaci jsou v době vydání přesné. Společnost Crane Ltd nepřebírá žádnou odpovědnost za tiskové chyby nebo opomenutí nebo za nesprávnou interpretaci informací v této publikaci a vyhrazuje si právo na změny bez předchozího upozornění.

Hrdlové spojky

Technické informace

Jmenovitý pracovní tlak:

Voda:

DN700 až DN800 = 16 barů

Plyn:

Neschváleno

Zkušební tlak na místě:

1,5násobek pracovního tlaku

Úhlové vychýlení

Spojky 8°, úhel +/- 4° na každé straně

Jisticí výrobek vhodný pro

Kujná litina / PE (PE100, SDR 11, 17, 21, 26)
ocel / litinu / MOPVC (SDR 33)

Flex produkt vhodný pro

Kujná litina / PE (PE100, SDR 11, 17, 21, 26)
ocel / litinu / MOPVC / azbestocement

Krouticí moment šroubu

Doporučený krouticí moment (Nm) pro každý šroub

	Velikost šroubu	Tvárná litina	PE-100	Ocel a litina	MOPVC
Axiální upevňovací prvek (pro uchycení těsnění)	M20	190-210	190-210	190-210	190-210
Radiální upevňovací prvek (pro jištění)	M16	175-185	140-150	110-120	95-105

Úplné informace o instalaci a zajištění správné montáže naleznete v návodu k instalaci Ultragrip DN700 DN800.

Teplotní třída výrobku

Provozní teplota -20°C až +60°C

Podpěrné vložky - trubky z PE a MOPVC

Při použití je nutné použít těsně přiléhající podpěrnou vložku Viking Johnson:

- Všechny trubky PE
- Trubky MOPVC

Používání zajištěných spojek na odhalených potrubích

Systém UltraGrip lze použít v nadzemních aplikacích, kde je potrubí podepřeno, systém není vystaven přímému slunečnímu záření a kde rozsah provozní teploty odpovídá 40 °C (mezi -20 °C a +60 °C).

Schválení

Následující materiály pro styk s vodou použité u UltraGripu jsou schváleny pro použití s pitnou vodou.

Rilsan Nylon 11:

- WRAS, DVGW, W270, ACS & KIWA, 409/2005 Sb.

Těsnění (EPDM):

- WRAS, W270, 409/2005 Sb.

Hotový výrobek:

BS8561; certifikace WRc ověřující, že výrobek splňuje požadavky normy BS8561 (Specifikace mechanických armatur pro použití při opravách, připojování a renovaci tlakových vodovodních potrubí - Požadavky a zkušební metody).

Výkonnost u polyethylenových trubek při vytahování; certifikace WRc potvrzující na PE výkonnost při koncové zátěži typu 2 (definovaná v IGN 4-01-02:2017 [N3]) při zkoušce podle metody uvedené v normě BS EN ISO 3501.

Materiály a příslušné normy

1) Koncové kroužky 2) Středové pouzdro

Ocel podle normy BS EN10025 třídy S355

3) Šrouby

Nerezová ocel - BS EN ISO 3506-1, třída A4-80

4) Šrouby

Nerezová ocel podle normy BS EN ISO 3506-1 třídy A4-80

4) Matky

Nerezová ocel - BS1449:PT2 ISO 3506-1 třída A4-80

4) Podložky

Nerezová ocel - BS1449:PT2 ISO 3506-1 třída A4-50

5) Těsnění

EPDM podle normy BS EN 681-1

6) Čtyřhranná matice

Nerezová ocel podle ASTM A487/A487M-21, třída CA6NM Třída A

7) Jisticí segment

Nerezová ocel PH 17-4 H925 podle normy BS EN 10088-1

Opěrná vložka

Nylon 6

Nátěry

Koncové kroužky / středové pouzdro / příruba:

- Rilsan Nylon 11 (černý)

Šrouby:

- Mazivo se suchým filmem GZ - stříbrné

Matky:

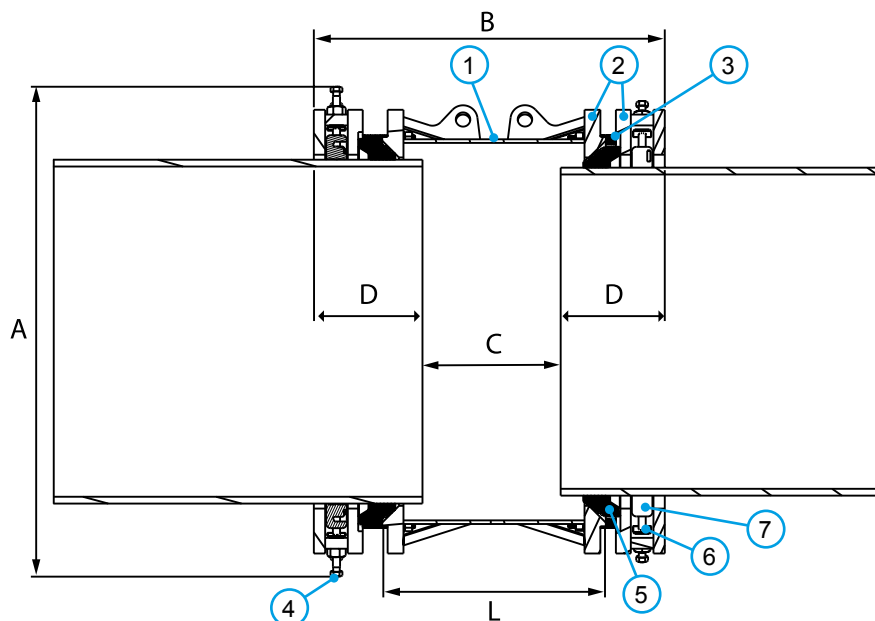
- Mazivo se suchým filmem GZ - stříbrné

Jisticí segment - Žádný

Hrdlové spojky

Klíč

- 1 = středový rukáv
- 2 = koncový kroužek
- 3 = šroub
- 4 = šroub, matice a podložka
- 5 = těsnění
- 6 = čtyřhranná matice
- 7 = jištění



UPOZORNĚNÍ NA NEBEZPEČÍ: Zvedací oka, pokud jsou k dispozici, jsou navržena/testována pouze pro zvedání součástí, ke kterým jsou připevněna. Nedodržení těchto pokynů může mít za následek poškození majetku, vážné zranění osob nebo smrt. Maximální bezpečné pracovní zatížení zvedacího oka se rovná hmotnosti výrobku.

Hrdlové spojky DN900

Jmenovitá velikost	Rozsah velikostí (mm)		Hloubka zasunutí (D) (mm)		Nastavovací mezera (C) (mm)		Rozměry (mm)			Spojovací materiál		Hmotnost (kg)
	Min	Max	Min	Max	Min	Max	Celkově		Rukáv	Axiální počet-velikost	Radiální počet-velikost	
							A	B	L			
900	892	927	220	325	165	375	1280	815	500	44 x M20	76 x M16	705
900	926	961	220	325	165	375	1314	815	500	44 x M20	84 x M16	733
900	958	993	220	325	165	375	1346	815	500	44 x M20	76 x M16	780

Připojení na základě standardních průměrů potrubí*

Jmenovitá velikost	Rozsah		Tvárná litina	PE	Ocel / ocel s povlakem FBE	Šedá litina	Azbestocement
	Min	Max					
DN900	892	927		900mm	DN900	33" (CD) 34 (AB)	33" (CD) 34 (AB)
DN900	926	961	DN900				
DN900	958	993				36" (AB & CD)	36" (AB & CD)

Pracovní tlak a teplota

Jmenovitá velikost	Jističí mechanismus		Flexibilní produkt		Pracovní teplota
	Plyn	Voda	Plyn	Voda	
DN900	NEUPLATŇUJE SE	16 barů	NEUPLATŇUJE SE	16 barů	-20 až +60

*Výše uvedená tabulka je pouze orientační, před instalací se ujistěte, že je vnější průměr a materiál potrubí kompatibilní.

Potrubní materiály



Vynaložili jsme veškeré úsilí, abychom zajistili, že informace obsažené v této publikaci jsou v době vydání přesné. Společnost Crane Ltd nepřebírá žádnou odpovědnost za tiskové chyby nebo opomenutí nebo za nesprávnou interpretaci informací v této publikaci a vyhrazuje si právo na změny bez předchozího upozornění.

Hrdlové spojky

Technické informace

Jmenovitý pracovní tlak:

Voda:

DN900 = 16 barů

Plyn:

Neschváleno

Zkušební tlak na místě:

1,5násobek pracovního tlaku

Úhlové vychýlení

Spojky 8°, úhel +/- 4° na každé straně

Jisticí výrobek vhodný pro

Kujná litina / PE (PE100, SDR 17, 21)
ocel / litinu

Flex produkt vhodný pro

Kujná litina / PE (PE100, SDR 17, 21)
ocel / litinu / azbestocementKrouticí moment
šroubu

Doporučený krouticí moment (Nm) pro každý šroub

	Doporučený krouticí moment (Nm) pro každý šroub			
	Velikost šroubu	Tvárná litina	PE-100	Ocel a litina
Axiální upevňovací prvek (pro uchycení těsnění)	M20	190-210	190-210	190-210
Radiální upevňovací prvek (pro jištění)	M16	190-210	140-150	110-120

Úplné informace o instalaci a zajištění správné montáže naleznete v návodu k instalaci Ultragrip DN900.

Teplotní třída výrobku

Provozní teplota -20°C až +60°C

Podpěrné vložky - trubky z PE

Při použití je nutné použít těsně přiléhající podpěrnou vložku Viking Johnson:

- Všechny trubky PE

Používání zajištěných spojek na odhalených potrubích

Systém UltraGrip lze použít v nadzemních aplikacích, kde je potrubí podepřeno, systém není vystaven přímému slunečnímu záření a kde rozsah provozní teploty odpovídá 40 °C (mezi -20 °C a +60 °C).

Schválení

Následující materiály pro styk s vodou použité u UltraGripu jsou schváleny pro použití s pitnou vodou.

Rilsan Nylon 11:

- WRAS, DVGW, W270, ACS & KIWA, 409/2005 Sb.

Těsnění (EPDM):

- WRAS, W270, 409/2005 Sb.

Materiály a příslušné normy

1) Koncové kroužky 2) Středové pouzdro

Ocel podle normy BS EN10025 třídy S355

3) Šrouby

Nerezová ocel - BS EN ISO 3506-1, třída A4-80

4) Šrouby

Nerezová ocel podle normy BS EN ISO 3506-1 třídy A4-80

4) Matky

Nerezová ocel - BS1449:PT2 ISO 3506-1 třída A4-80

4) Podložky

Nerezová ocel - BS1449:PT2 ISO 3506-1 třída A4-50

5) Těsnění

EPDM podle normy BS EN 681-1

6) Čtyřhranná matice

Nerezová ocel podle ASTM A487/A487M-21, třída CA6NM Třída A

7) Jisticí segment

Nerezová ocel PH 17-4 H925 podle normy BS EN 10088-1

Opěrná vložka

Nylon 6

Nátěry

Koncové kroužky / středové pouzdro / příruba:

- Rilsan Nylon 11 (černý)

Šrouby:

- Mazivo se suchým filmem GZ - stříbrné

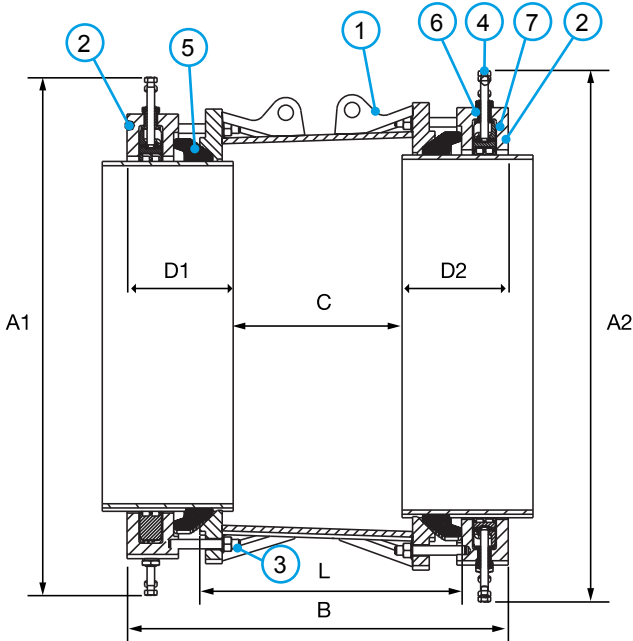
Matky:

- Mazivo se suchým filmem GZ - stříbrné

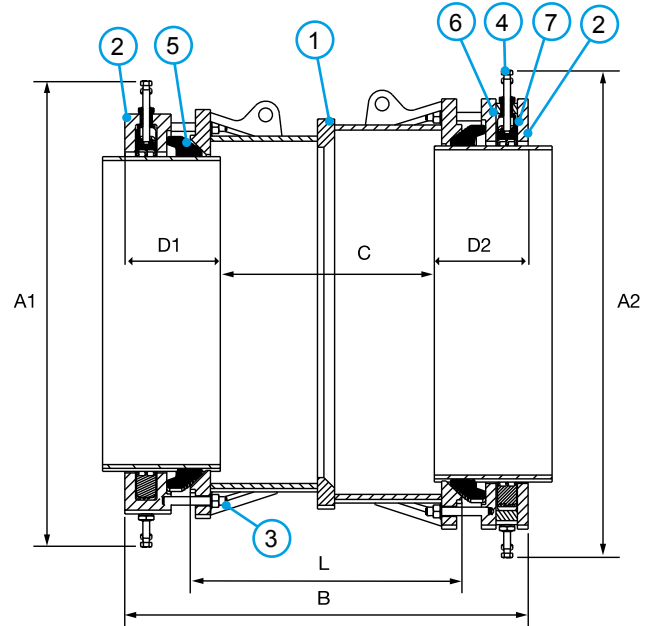
Jisticí segment - Žádný

Redukční spojka

Obr. A - Provedení zúženého pouzdra



Obr. B – Kruhové provedení



UPOZORNĚNÍ NA NEBEZPEČÍ: Zvedací oka, pokud jsou k dispozici, jsou navržena/testována pouze pro zvedání součástí, ke kterým jsou připevněna. Nedodržení těchto pokynů může mít za následek poškození majetku, vážné zranění osob nebo smrt. Maximální bezpečné pracovní zatížení zvedacího oka se rovná hmotnosti výrobku.

Klíč

- 1 = středový rukáv
- 2 = koncový kroužek
- 3 = šrouby
- 4 = šroub, matice a podložka
- 5 = těsnění
- 6 = čtyřhranná matice
- 7 = jištění

Redukční spojka

Jmenovitá velikost		Rozsah velikostí				Hloubka zasunutí				Nastavovací mezera		Rozměry (mm)				Spojovací materiál				Hmotnost (kg)	
Malý konec	Velký konec	Malý konec		Velký konec		Malý konec (D1)		Velký konec (D2)		(C) (mm)		Celkově				Malý konec		Velký konec			
		Min	Max	Min	Max	Min	Max	Min	Max	Min	Max	A1	A2	B	L	Radiální počet-velikost	Axiální počet-velikost	Radiální počet-velikost	Axiální počet-velikost		
Obr. A - Provedení zúženého pouzdra																					
700	700	700	735	727	762	220	245	220	245	310	360	1085	1115	800	494	24 X M16	16 X M20	32 X M16	16 X M20	580.03	
700	700	727	762	750	785	220	245	220	245	310	360	1115	1135	800	494	32 X M16	16 X M20	24 X M16	16 X M20	611.58	
700	800	727	762	789	824	220	245	220	245	315	365	1115	1175	805	496	32 X M16	16 X M20	30 X M16	18 X M20	635.71	
800	800	825	860	853	888	220	245	220	245	320	370	1210	1240	810	496	40 X M16	18 X M20	30 X M16	18 X M20	705.17	
Obr. B – Kruhové provedení																					
700	700	700	735	750	785	220	245	220	245	450	500	1085	1135	940	634	24 X M16	16 X M20	24 X M16	16 X M20	666.69	
700	800	700	735	789	824	220	245	220	245	455	505	1085	1175	945	496	24 X M16	16 X M20	30 X M16	18 X M20	635.71	
800	800	789	824	825	860	220	245	220	245	460	510	1175	1210	950	638	30 X M16	18 X M20	40 X M16	18 X M20	1054.65	
800	800	789	824	853	888	220	245	220	245	455	505	1175	1240	945	496	30 X M16	18 X M20	30 X M16	18 X M20	762.91	

Připojení na základě standardních průměrů potrubí*

Jmenovitá velikost	Rozsah		Tvárná litina	PE / MOPVC	Ocel / ocel s povlakem FBE	Šedá litina	Azbestocement
	Min	Max					
DN700	700	735		710mm	DN700	26" (AB & CD)	26" (AB & CD)
DN700	727	762	DN700			27" (AB & CD)	27" (AB & CD)
DN700	750	785			DN750	28" (AB & CD)	28" (AB & CD)
DN800	789	824		800mm	DN800	30" (AB)	30" (AB)
DN800	825	860	DN800				
DN800	853	888				32" (AB & CD)	32" (AB & CD)

*Výše uvedená tabulka je pouze orientační, před instalací se ujistěte, že je vnější průměr a materiál potrubí kompatibilní.

Pracovní tlak a teplota

Jmenovitá velikost	Jističí mechanismus		Flexibilní produkt		Pracovní teplota
	Plyn	Voda	Plyn	Voda	
DN700	NEUPLATŇUJE SE	16 barů	NEUPLATŇUJE SE	16 barů	-20 až +60
DN800	NEUPLATŇUJE SE	16 barů	NEUPLATŇUJE SE	16 barů	

Potrubní materiály



Redukční spojka

Technické informace

Jmenovitý pracovní tlak:

Voda:
DN700 až DN800 = 16 barů
Plyn:
Neschváleno

Zkušební tlak na místě:

1,5násobek pracovního tlaku

Úhlové vychýlení

Spojky 8°, úhel +/- 4° na každé straně

Jisticí výrobek vhodný pro

Kujná litina / PE (PE100, SDR 11, 17, 21, 26)
ocel / litinu / MOPVC (SDR 33)

Flex produkt vhodný pro

Kujná litina / PE (PE100, SDR 11, 17, 21, 26)
ocel / litinu / MOPVC / azbestocement

Krouticí moment šroubu	Doporučený krouticí moment (Nm) pro každý šroub				
	Velikost šroubu	Tvárná litina	PE-100	Ocel a litina	MOPVC
Axiální upevňovací prvek (pro uchycení těsnění)	M20	190-210	190-210	190-210	190-210
Radiální upevňovací prvek (pro jištění)	M16	175-185	140-150	110-120	95-105

Úplné informace o instalaci a zajištění správné montáže naleznete v návodu k instalaci Ultragrip DN700 DN800.

Teplotní třída výrobku

Provozní teplota -20°C až +60°C

Podpěrné vložky - trubky z PE a MOPVC

Při použití je nutné použít těsně přiléhající podpěrnou vložku Viking Johnson:

- ▶ Všechny trubky PE
- ▶ Trubky MOPVC

Používání zajištěných spojek na odhalených potrubích

Systém UltraGrip lze použít v nadzemních aplikacích, kde je potrubí podepřeno, systém není vystaven přímému slunečnímu záření a kde rozsah provozní teploty odpovídá 40 °C (mezi -20 °C a +60 °C).

Schválení

Následující materiály pro styk s vodou použité u UltraGripu jsou schváleny pro použití s pitnou vodou.

Rilsan Nylon 11:

- ▶ WRAS, DVGW, W270, ACS & KIWA, 409/2005 Sb.

Těsnění (EPDM):

- ▶ WRAS, W270, 409/2005 Sb.

Hotový výrobek:

BS8561; certifikace WRc ověřující, že výrobek splňuje požadavky normy BS8561 (Specifikace mechanických armatur pro použití při opravách, připojování a renovaci tlakových vodovodních potrubí - Požadavky a zkušební metody).

Výkonnost u polyethylenových trubek při vytahování; certifikace WRc potvrzující na PE výkonnost při koncové zátěži typu 2 (definovaná v IGN 4-01-02:2017 [N3]) při zkoušce podle metody uvedené v normě BS EN ISO 3501.

Materiály a příslušné normy

1) Koncové kroužky 2) Středové pouzdro

Ocel podle normy BS EN10025 třídy S355

3) Šrouby

Nerezová ocel - BS EN ISO 3506-1, třída A4-80

4) Šrouby

Nerezová ocel podle normy BS EN ISO 3506-1 třídy A4-80

4) Matky

Nerezová ocel - BS1449:PT2 ISO 3506-1 třída A4-80

4) Podložky

Nerezová ocel - BS1449:PT2 ISO 3506-1 třída A4-50

5) Těsnění

EPDM podle normy BS EN 681-1

6) Čtyřhranná matice

Nerezová ocel podle ASTM A487/A487M-21, třída CA6NM Třída A

7) Jisticí segment

Nerezová ocel PH 17-4 H925 podle normy BS EN 10088-1

Opěrná vložka

Nylon 6

Nátěry

Koncové kroužky / středové pouzdro / příruba:

- ▶ Rilsan Nylon 11 (černý)

Šrouby:

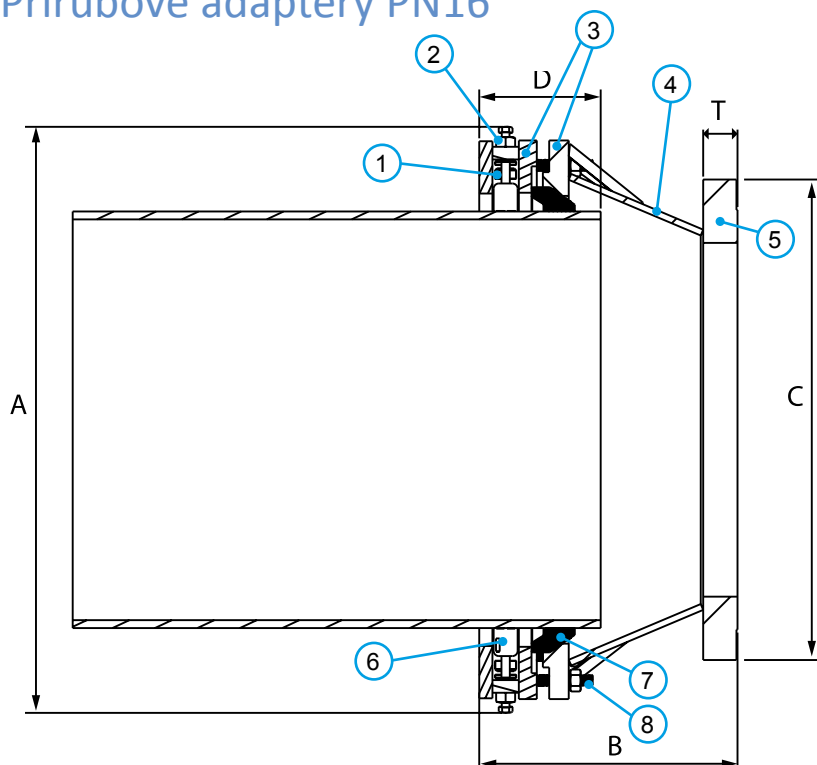
- ▶ Mazivo se suchým filmem GZ - stříbrné

Matky:

- ▶ Mazivo se suchým filmem GZ - stříbrné

Jisticí segment - Žádný

Přírubové adaptéry PN16



Klíč

- 1 = čtyřhranná matice
- 2 = šroub, matice a podložka
- 3 = koncový kroužek
- 4 = středový rukáv
- 5 = přírubový kroužek
- 6 = jištění
- 7 = těsnění
- 8 = šrouby



UPOZORNĚNÍ NA NEBEZPEČÍ: Zvedací oka, pokud jsou k dispozici, jsou navržena/testována pouze pro zvedání součástí, ke kterým jsou připevněna. Nedodržení těchto pokynů může mít za následek poškození majetku, vážné zranění osob nebo smrt. Maximální bezpečné pracovní zatížení zvedacího oka se rovná hmotnosti výrobku.

Přírubové adaptéry

Jmenovitá velikost	Size Range		Jmenovitá velikost příruby	Vrtání přírub	Hloubka zasunutí (D)		Nastavovací mezera		Rozměry				Spojovací materiál		Hmotnost (kg)
	Min	Max			Min	Max	Min	Max	C	A	B	T*	Axiální počet-velikost	Radiální počet-velikost	
700	700	735	600	PN16	220	245	475	500	840	1085	720	55	16 x M20	24 x M16	413
700	700	735	700	PN16	220	245	275	300	910	1085	520	63	16 x M20	24 x M16	437
700	727	762	700	PN16	220	245	275	300	910	1115	520	63	16 x M20	32 x M16	454
700	750	785	700	PN16	220	245	275	300	910	1135	520	63	16 x M20	24 x M16	455
800	789	824	700	PN16	220	245	525	550	910	1175	770	63	18 x M20	30 x M16	484
800	789	824	800	PN16	220	245	290	315	1025	1175	535	74	18 x M20	30 x M16	536
800	825	860	800	PN16	220	245	290	315	1025	1210	535	74	18 x M20	40 x M16	559
800	853	888	800	PN16	220	245	290	315	1025	1240	535	74	18 x M20	30 x M16	559

Vrtání příruby – všechny příruby jsou navrženy dle BS EN 1092 – část 1 a jedná se o příruby s těsnící lištou. *rozměry jsou uvedeny bez 2mm těsnící lišty

Připojení na základě standardních průměrů potrubí*

Jmenovitá velikost	Rozsah		Tvárná litina	PE / MOPVC	Ocel / ocel s povlakem FBE	Šedá litina	Azbestocement
	Min	Max					
DN700	700	735		710mm	DN700	26" (AB & CD)	26" (AB & CD)
DN700	727	762	DN700			27" (AB & CD)	27" (AB & CD)
DN700	750	785			DN750	28" (AB & CD)	28" (AB & CD)
DN800	789	824		800mm	DN800	30" (AB)	30" (AB)
DN800	825	860	DN800				
DN800	853	888				32" (AB & CD)	32" (AB & CD)

*Výše uvedená tabulka je pouze orientační, před instalací se ujistěte, že je vnější průměr a materiál potrubí kompatibilní.

Pracovní tlak a teplota

Jmenovitá velikost	Jističí mechanismus		Flexibilní produkt		Pracovní teplota
	Plyn	Voda	Plyn	Voda	
DN700	NEUPLATŇUJE SE	16 barů	NEUPLATŇUJE SE	16 barů	-20 až +60
DN800	NEUPLATŇUJE SE	16 barů	NEUPLATŇUJE SE	16 barů	

Potrubní materiály



Vynaložili jsme veškeré úsilí, abychom zajistili, že informace obsažené v této publikaci jsou v době vydání přesné. Společnost Crane Ltd nepřebírá žádnou odpovědnost za tiskové chyby nebo opomenutí nebo za nesprávnou interpretaci informací v této publikaci a vyhrazuje si právo na změny bez předchozího upozornění.

Přírubové adaptéry PN16

Technické informace

Jmenovitý pracovní tlak:

Voda:

DN700 až DN800 = 16 barů

Plyn:

Neschváleno

Zkušební tlak na místě:

1,5násobek pracovního tlaku

Úhlové vychýlení

Přírubové adaptéry 4°

Jisticí výrobek vhodný pro

Kujná litina / PE (PE100, SDR 11, 17, 21, 26)
ocel / litinu / MOPVC (SDR 33)

Flex produkt vhodný pro

Kujná litina / PE (PE100, SDR 11, 17, 21, 26)
ocel / litinu / MOPVC / azbestocement

Kroučicí moment šroubu	Doporučený kroučicí moment (Nm) pro každý šroub				
	Velikost šroubu	Tvárná litina	PE-100	Ocel a litina	MOPVC
Axiální upevňovací prvek (pro uchycení těsnění)	M20	190-210	190-210	190-210	190-210
Radiální upevňovací prvek (pro jištění)	M16	175-185	140-150	110-120	95-105

Úplné informace o instalaci a zajištění správné montáže naleznete v návodu k instalaci Ultragrip DN700 DN800.

Teplotní třída výrobku

Provozní teplota -20°C až +60°C

Podpěrné vložky - trubky z PE a MOPVC

Při použití je nutné použít těsně přiléhající podpěrnou vložku Viking Johnson:

- Všechny trubky PE
- Trubky MOPVC

Používání zajištěných spojek na odhalených potrubích

Systém UltraGrip lze použít v nadzemních aplikacích, kde je potrubí podepřeno, systém není vystaven přímému slunečnímu záření a kde rozsah provozní teploty odpovídá 40 °C (mezi -20 °C a +60 °C).

Schválení

Následující materiály pro styk s vodou použité u UltraGripu jsou schváleny pro použití s pitnou vodou.

Rilsan Nylon 11:

- WRAS, DVGW, W270, ACS & KIWA, 409/2005 Sb.

Těsnění (EPDM):

- WRAS, W270, 409/2005 Sb.

Hotový výrobek:

BS8561; certifikace WRc ověřující, že výrobek splňuje požadavky normy BS8561 (Specifikace mechanických armatur pro použití při opravách, připojování a renovaci tlakových vodovodních potrubí - Požadavky a zkušební metody).

Výkonnost u polyethylenových trubek při vytahování; certifikace WRc potvrzující na PE výkonnost při koncové zátěži typu 2 (definovaná v IGN 4-01-02:2017 [N3]) při zkoušce podle metody uvedené v normě BS EN ISO 3501.

Materiály a příslušné normy

1) Čtyřhranná matice

Litá nerezová ocel podle ASTM A487/A487M-21, třída CA6NM
Třída A

2) Šrouby

Nerezová ocel podle normy BS EN ISO 3506-1 třídy A4-80

2) Ořechy

Nerezová ocel - BS1449:PT2 ISO 3506-1 třída A4-80

2) Podložky

Nerezová ocel - BS1449:PT2 ISO 3506-1 třída A4-50

3) Koncové kroužky 4) Středový rukáv

Ocel podle normy BS EN10025 třídy S355

5) Přírubový kroužek

Ocel S275 podle normy BS EN 10025-2

6) Jisticí segment

Nerezová ocel (litá) PH 17-4 H925 podle normy BS EN 10088-1

7) Těsnění

EPDM podle normy BS EN 681-1

8) Šrouby

Nerezová ocel - BS EN ISO 3506-1, třída A4-80

Nátěry

Koncové kroužky / středový rukáv / příruba:

- Rilsan Nylon 11 (černý)

Šrouby:

- Mazivo se suchým filmem GZ - stříbrné

Ořechy:

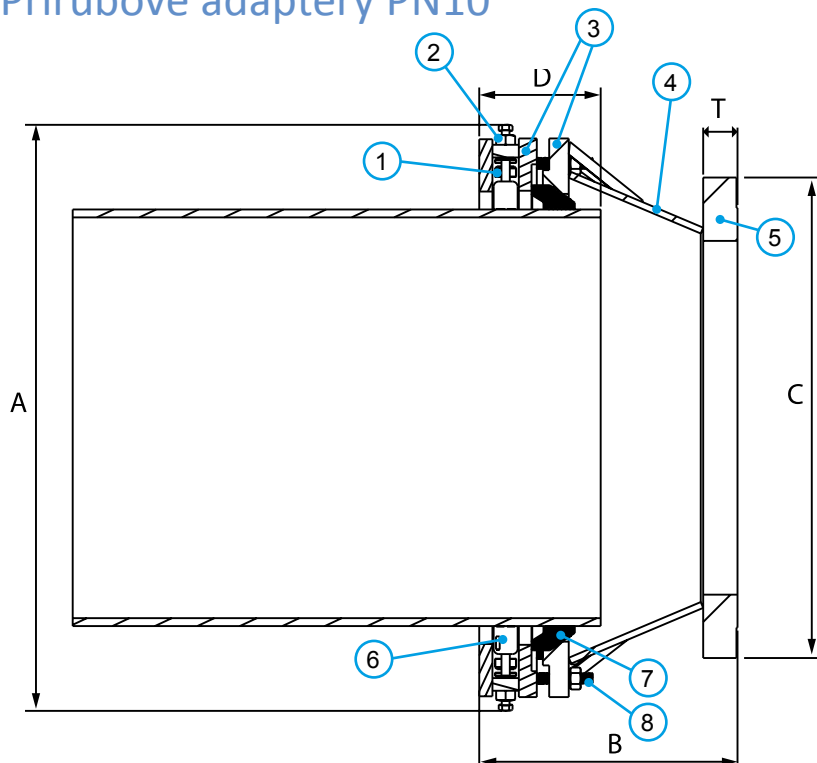
- Mazivo se suchým filmem GZ - stříbrné

Jištění - Žádný

Zajišťovací vložka

Nylon 6

Přírubové adaptéry PN10



Klíč

- 1 = čtyřhranná matice
- 2 = šroub, matice a podložka
- 3 = koncový kroužek
- 4 = středový rukáv
- 5 = přírubový kroužek
- 6 = jištění
- 7 = těsnění
- 8 = šrouby



UPOZORNĚNÍ NA NEBEZPEČÍ: Zvedací oka, pokud jsou k dispozici, jsou navržena/testována pouze pro zvedání součástí, ke kterým jsou připevněna. Nedodržení těchto pokynů může mít za následek poškození majetku, vážné zranění osob nebo smrt. Maximální bezpečné pracovní zatížení zvedacího oka se rovná hmotnosti výrobku.

Přírubové adaptéry

Jmenovitá velikost	Size Range		Jmenovitá velikost příruby	Vrtání přírub	Hloubka zasunutí (D)		Nastavovací mezera		Rozměry				Spojovací materiál		Hmotnost (kg)
	Min	Max			Min	Max	Min	Max	C	A	B	T*	Axiální počet-velikost	Radiální počet-velikost	
700	700	735	600	PN10	220	245	550	575	780	1085	795	42	16 x M20	24 x M16	458
700	700	735	700	PN10	220	245	265	290	895	1085	510	50	16 x M20	24 x M16	437
700	727	762	700	PN10	220	245	265	290	895	1115	510	50	16 x M20	32 x M16	454
700	750	785	700	PN10	220	245	265	290	895	1135	510	50	16 x M20	24 x M16	455
800	789	824	700	PN10	220	245	415	440	895	1175	660	50	18 x M20	30 x M16	466
800	789	824	800	PN10	220	245	270	295	1015	1175	515	56	18 x M20	30 x M16	539
800	825	860	800	PN10	220	245	270	295	1015	1210	515	56	18 x M20	40 x M16	559
800	853	888	800	PN10	220	245	270	295	1015	1240	515	56	18 x M20	30 x M16	559

Vrtání příruby – všechny příruby jsou navrženy dle BS EN 1092 – část 1 a jedná se o příruby s těsnící lištou. *rozměry jsou uvedeny bez 2mm těsnící lišty

Připojení na základě standardních průměrů potrubí*

Jmenovitá velikost	Rozsah		Tvárná litina	PE / MOPVC	Ocel / ocel s povlakem FBE	Šedá litina	Azbestocement
	Min	Max					
DN700	700	735		710mm	DN700	26" (AB & CD)	26" (AB & CD)
DN700	727	762	DN700			27" (AB & CD)	27" (AB & CD)
DN700	750	785			DN750	28" (AB & CD)	28" (AB & CD)
DN800	789	824		800mm	DN800	30" (AB)	30" (AB)
DN800	825	860	DN800				
DN800	853	888				32" (AB & CD)	32" (AB & CD)

*Výše uvedená tabulka je pouze orientační, před instalací se ujistěte, že je vnější průměr a materiál potrubí kompatibilní.

Pracovní tlak a teplota

Jmenovitá velikost	Jističí mechanismus		Flexibilní produkt		Pracovní teplota
	Plyn	Voda	Plyn	Voda	
DN700	NEUPLATŇUJE SE	10 barů	NEUPLATŇUJE SE	10 barů	-20 až +60
DN800	NEUPLATŇUJE SE	10 barů	NEUPLATŇUJE SE	10 barů	

Potrubní materiály



Vynalozili jsme veškeré úsilí, abychom zajistili, že informace obsažené v této publikaci jsou v době vydání přesné. Společnost Crane Ltd nepřebírá žádnou odpovědnost za tiskové chyby nebo opomenutí nebo za nesprávnou interpretaci informací v této publikaci a vyhrazuje si právo na změny bez předchozího upozornění.

Přírubové adaptéry PN10

Technické informace

Jmenovitý pracovní tlak:

Voda:

DN700 až DN800 = 10 barů

Plyn:

Neschváleno

Zkušební tlak na místě:

1,5násobek pracovního tlaku

Úhlové vychýlení

Přírubové adaptéry 4°

Jisticí výrobek vhodný pro

Kujná litina / PE (PE100, SDR 11, 17, 21, 26)
ocel / litinu / MOPVC (SDR 33)

Flex produkt vhodný pro

Kujná litina / PE (PE100, SDR 11, 17, 21, 26)
ocel / litinu / MOPVC / azbestocement

Krouticí moment šroubu	Doporučený krouticí moment (Nm) pro každý šroub				
	Velikost šroubu	Tvárná litina	PE-100	Ocel a litina	MOPVC
Axiální upevňovací prvek (pro uchycení těsnění)	M20	190-210	190-210	190-210	190-210
Radiální upevňovací prvek (pro jištění)	M16	175-185	140-150	110-120	95-105

Úplné informace o instalaci a zajištění správné montáže naleznete v návodu k instalaci Ultragrip DN700 DN800.

Teplotní třída výrobku

Provozní teplota -20°C až +60°C

Podpěrné vložky - trubky z PE a MOPVC

Při použití je nutné použít těsně přiléhající podpěrnou vložku Viking Johnson:

- Všechny trubky PE
- Trubky MOPVC

Používání zajištěných spojek na odhalených potrubích

Systém UltraGrip lze použít v nadzemních aplikacích, kde je potrubí podepřeno, systém není vystaven přímému slunečnímu záření a kde rozsah provozní teploty odpovídá 40 °C (mezi -20 °C a +60 °C).

Schválení

Následující materiály pro styk s vodou použité u UltraGripu jsou schváleny pro použití s pitnou vodou.

Rilsan Nylon 11:

- WRAS, DVGW, W270, ACS & KIWA, 409/2005 Sb.

Těsnění (EPDM):

- WRAS, W270, 409/2005 Sb.

Hotový výrobek:

BS8561; certifikace WRc ověřující, že výrobek splňuje požadavky normy BS8561 (Specifikace mechanických armatur pro použití při opravách, připojování a renovaci tlakových vodovodních potrubí - Požadavky a zkušební metody).

Výkonnost u polyethylenových trubek při vytahování; certifikace WRc potvrzující na PE výkonnost při koncové zátěži typu 2 (definovaná v IGN 4-01-02:2017 [N3]) při zkoušce podle metody uvedené v normě BS EN ISO 3501.

Materiály a příslušné normy

1) Čtyřhranná matice

Litá nerezová ocel podle ASTM A487/A487M-21, třída CA6NM
Třída A

2) Šrouby

Nerezová ocel podle normy BS EN ISO 3506-1 třídy A4-80

2) Ořechy

Nerezová ocel - BS1449:PT2 ISO 3506-1 třída A4-80

2) Podložky

Nerezová ocel - BS1449:PT2 ISO 3506-1 třída A4-50

3) Koncové kroužky 4) Středový rukáv

Ocel podle normy BS EN10025 třídy S355

5) Přírubový kroužek

Ocel S275 podle normy BS EN 10025-2

6) Jisticí segment

Nerezová ocel (litá) PH 17-4 H925 podle normy BS EN 10088-1

7) Těsnění

EPDM podle normy BS EN 681-1

8) Šrouby

Nerezová ocel - BS EN ISO 3506-1, třída A4-80

Nátěry

Koncové kroužky / středový rukáv / příruba:

- Rilsan Nylon 11 (černý)

Šrouby:

- Mazivo se suchým filmem GZ - stříbrné

Ořechy:

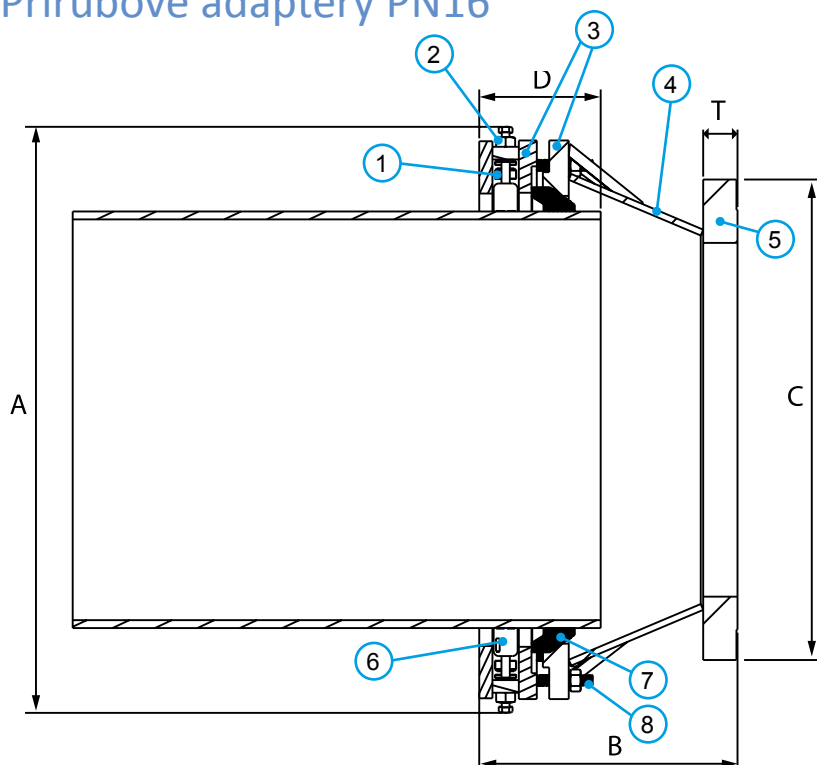
- Mazivo se suchým filmem GZ - stříbrné

Jištění - Žádný

Zajišťovací vložka

Nylon 6

Přírubové adaptéry PN16



Klíč

- 1 = čtyřhranná matice
- 2 = šroub, matice a podložka
- 3 = koncový kroužek
- 4 = středový rukáv
- 5 = přírubový kroužek
- 6 = jištění
- 7 = těsnění
- 8 = šrouby



UPOZORNĚNÍ NA NEBEZPEČÍ: Zvedací oka, pokud jsou k dispozici, jsou navržena/testována pouze pro zvedání součástí, ke kterým jsou připevněna. Nedodržení těchto pokynů může mít za následek poškození majetku, vážné zranění osob nebo smrt. Maximální bezpečné pracovní zatížení zvedacího oka se rovná hmotnosti výrobku.

Přírubové adaptéry

Jmenovitá velikost	Size Range		Jmenovitá velikost přírby	Vrtání přírub	Hloubka zasunutí (D)		Nastavovací mezera		Rozměry				Spojovací materiál		Hmotnost (kg)
	Min	Max			Min	Max	Min	Max	C	A	B	T*	Axiální počet-velikost	Radiální počet-velikost	
900	892	927	800	PN16	220	245	540	565	1025	1279	785	74	22 x M20	38 x M16	636
900	892	927	900	PN16	220	245	300	325	1125	1279	545	82	22 x M20	38 x M16	624
900	926	961	900	PN16	220	245	500	525	1125	1315	745	82	22 x M20	42 x M16	694
900	958	993	900	PN16	220	245	500	525	1125	1345	745	82	22 x M20	38 x M16	718

Vrtání přírby – všechny přírby jsou navrženy dle BS EN 1092 – část 1 a jedná se o přírby s těsnící lištou. *rozměry jsou uvedeny bez 2mm těsnící lišty

Připojení na základě standardních průměrů potrubí*

Jmenovitá velikost	Rozsah		Tvárná litina	PE	Ocel / ocel s povlakem FBE	Šedá litina	Azbestocement
	Min	Max					
DN900	892	927		900mm	DN900	33" (CD) 34 (AB)	33" (CD) 34 (AB)
DN900	926	961	DN900				
DN900	958	993				36" (AB & CD)	36" (AB & CD)

*Výše uvedená tabulka je pouze orientační, před instalací se ujistěte, že je vnější průměr a materiál potrubí kompatibilní.

Pracovní tlak a teplota

Jmenovitá velikost	Jisticí mechanismus		Flexibilní produkt		Pracovní teplota
	Plyn	Voda	Plyn	Voda	
DN900	NEUPLATŇUJE SE	16 barů	NEUPLATŇUJE SE	16 barů	-20 až +60

Potrubní materiály



Vynalozili jsme veškeré úsilí, abychom zajistili, že informace obsažené v této publikaci jsou v době vydání přesné. Společnost Crane Ltd nepřebírá žádnou odpovědnost za tiskové chyby nebo opomenutí nebo za nesprávnou interpretaci informací v této publikaci a vyhrazuje si právo na změny bez předchozího upozornění.

Přírubové adaptéry PN16

Technické informace

Jmenovitý pracovní tlak:

Voda:

DN900 = 60 barů

Plyn:

Neschváleno

Zkušební tlak na místě:

1,5násobek pracovního tlaku

Úhlové vychýlení

Přírubové adaptéry 4°

Isticí výrobek vhodný pro

Kujná litina / PE (PE100, SDR 17, 21)
ocel / litinu

Flex produkt vhodný pro

Kujná litina / PE (PE100, SDR 17, 21)
ocel / litinu / azbestocementKroučicí moment
šroubu

Doporučený kroučicí moment (Nm) pro každý šroub

	Doporučený kroučicí moment (Nm) pro každý šroub			
	Velikost šroubu	Tvárná litina	PE-100	Ocel a litina
Axiální upevňovací prvek (pro uchycení těsnění)	M20	190-210	190-210	190-210
Radiální upevňovací prvek (pro jištění)	M16	190-210	140-150	110-120

Úplné informace o instalaci a zajištění správné montáže naleznete v návodu k instalaci Ultragrip DN900.

Teplotní třída výrobku

Provozní teplota -20°C až +60°C

Podpěrné vložky - trubky z PE

Při použití je nutné použít těsně přiléhající podpěrnou vložku Viking Johnson:

- Všechny trubky PE

Používání zajištěných spojek na odhalených potrubích

Systém UltraGrip lze použít v nadzemních aplikacích, kde je potrubí podepřeno, systém není vystaven přímému slunečnímu záření a kde rozsah provozní teploty odpovídá 40 °C (mezi -20 °C a +60 °C).

Schválení

Následující materiály pro styk s vodou použité u UltraGripu jsou schváleny pro použití s pitnou vodou.

Rilsan Nylon 11:

- WRAS, DVGW, W270, ACS & KIWA, 409/2005 Sb.

Těsnění (EPDM):

- WRAS, W270, 409/2005 Sb.

Materiály a příslušné normy

1) Čtyřhranná matice

Litá nerezová ocel podle ASTM A487/A487M-21, třída CA6NM
Třída A

2) Šrouby

Nerezová ocel podle normy BS EN ISO 3506-1 třídy A4-80

2) Ořechy

Nerezová ocel - BS1449:PT2 ISO 3506-1 třída A4-80

2) Podložky

Nerezová ocel - BS1449:PT2 ISO 3506-1 třída A4-50

3) Koncové kroužky 4) Středový rukáv

Ocel podle normy BS EN10025 třídy S355

5) Přírubový kroužek

Ocel S275 podle normy BS EN 10025-2

6) Jisticí segment

Nerezová ocel (litá) PH 17-4 H925 podle normy BS EN 10088-1

7) Těsnění

EPDM podle normy BS EN 681-1

8) Šrouby

Nerezová ocel - BS EN ISO 3506-1, třída A4-80

Nátěry

Koncové kroužky / středový rukáv / příruba:

- Rilsan Nylon 11 (černý)

Šrouby:

- Mazivo se suchým filmem GZ - stříbrné

Ořechy:

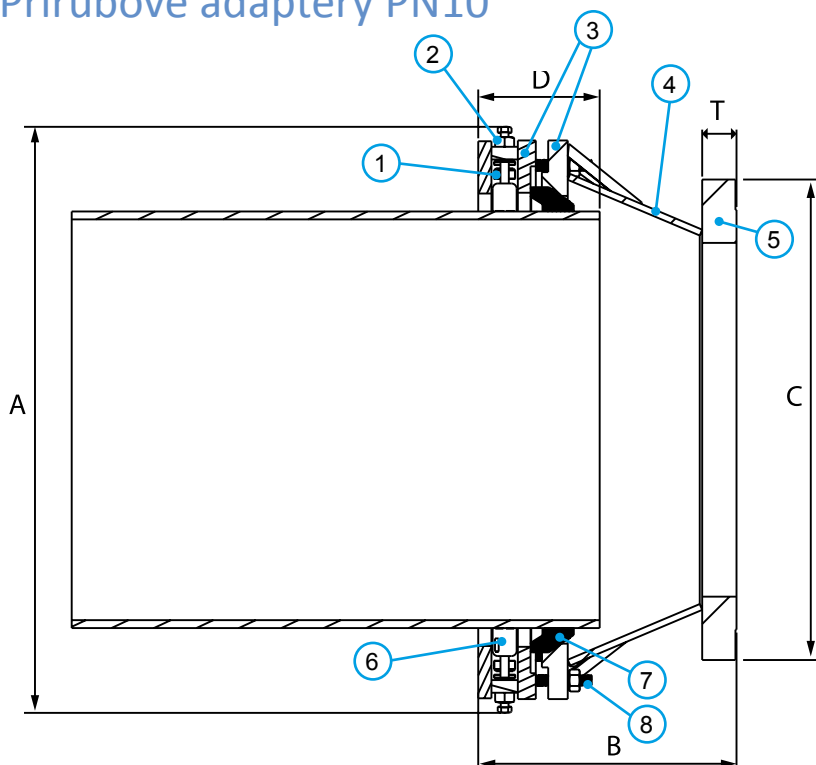
- Mazivo se suchým filmem GZ - stříbrné

Jištění - Žádný

Zajišťovací vložka

Nylon 6

Přírubové adaptéry PN10



Klíč

- 1 = čtyřhranná matice
- 2 = šroub, matice a podložka
- 3 = koncový kroužek
- 4 = středový rukáv
- 5 = přírubový kroužek
- 6 = jištění
- 7 = těsnění
- 8 = šrouby



UPOZORNĚNÍ NA NEBEZPEČÍ: Zvedací oka, pokud jsou k dispozici, jsou navržena/testována pouze pro zvedání součástí, ke kterým jsou připevněna. Nedodržení těchto pokynů může mít za následek poškození majetku, vážné zranění osob nebo smrt. Maximální bezpečné pracovní zatížení zvedacího oka se rovná hmotnosti výrobku.

Přírubové adaptéry

Jmenovitá velikost	Size Range		Jmenovitá velikost příruby	Vrtání přírub	Hloubka zasunutí (D)		Nastavovací mezera		Rozměry				Spojovací materiál		Hmotnost (kg)
	Min	Max			Min	Max	Min	Max	C	A	B	T*	Axiální počet-velikost	Radiální počet-velikost	
900	892	927	800	PN10	220	245	525	550	1015	1279	770	56	22 x M20	38 x M16	588
900	892	927	900	PN10	220	245	280	305	1115	1279	525	62	22 x M20	38 x M16	563
900	926	961	900	PN10	220	245	380	405	1115	1315	625	62	22 x M20	42 x M16	605
900	958	993	900	PN10	220	245	430	455	1115	1345	675	62	22 x M20	38 x M16	643

Vrtání příruby – všechny příruby jsou navrženy dle BS EN 1092 – část 1 a jedná se o příruby s těsnící lištou. *rozměry jsou uvedeny bez 2mm těsnící lišty

Připojení na základě standardních průměrů potrubí*

Jmenovitá velikost	Rozsah		Tvárná litina	PE	Ocel / ocel s povlakem FBE	Šedá litina	Azbestocement
	Min	Max					
DN900	892	927		900mm	DN900	33" (CD) 34 (AB)	33" (CD) 34 (AB)
DN900	926	961	DN900				
DN900	958	993				36" (AB & CD)	36" (AB & CD)

*Výše uvedená tabulka je pouze orientační, před instalací se ujistěte, že je vnější průměr a materiál potrubí kompatibilní.

Pracovní tlak a teplota

Jmenovitá velikost	Jističí mechanismus		Flexibilní produkt		Pracovní teplota
	Plyn	Voda	Plyn	Voda	
DN900	NEUPLATŇUJE SE	10 barů	NEUPLATŇUJE SE	10 barů	-20 až +60

Potrubní materiály



Vynalozili jsme veškeré úsilí, abychom zajistili, že informace obsažené v této publikaci jsou v době vydání přesné. Společnost Crane Ltd nepřebírá žádnou odpovědnost za tiskové chyby nebo opomenutí nebo za nesprávnou interpretaci informací v této publikaci a vyhrazuje si právo na změny bez předchozího upozornění.

Přírubové adaptéry PN10

Technické informace

Jmenovitý pracovní tlak:

Voda:

DN900 = 10 barů

Plyn:

Neschváleno

Zkušební tlak na místě:

1,5násobek pracovního tlaku

Úhlové vychýlení

Přírubové adaptéry 4°

Isticí výrobek vhodný pro

Kujná litina / PE (PE100, SDR 17, 21)
ocel / litinu

Flex produkt vhodný pro

Kujná litina / PE (PE100, SDR 17, 21)
ocel / litinu / azbestocementKroučicí moment
šroubu

Doporučený kroučicí moment (Nm) pro každý šroub

	Doporučený kroučicí moment (Nm) pro každý šroub			
	Velikost šroubu	Tvárná litina	PE-100	Ocel a litina
Axiální upevňovací prvek (pro uchycení těsnění)	M20	190-210	190-210	190-210
Radiální upevňovací prvek (pro jištění)	M16	190-210	140-150	110-120

Úplné informace o instalaci a zajištění správné montáže naleznete v návodu k instalaci Ultragrip DN900.

Teplotní třída výrobku

Provozní teplota -20°C až +60°C

Podpěrné vložky - trubky z PE

Při použití je nutné použít těsně přiléhající podpěrnou vložku Viking Johnson:

- Všechny trubky PE

Používání zajištěných spojek na odhalených potrubích

Systém UltraGrip lze použít v nadzemních aplikacích, kde je potrubí podepřeno, systém není vystaven přímému slunečnímu záření a kde rozsah provozní teploty odpovídá 40 °C (mezi -20 °C a +60 °C).

Schválení

Následující materiály pro styk s vodou použité u UltraGripu jsou schváleny pro použití s pitnou vodou.

Rilsan Nylon 11:

- WRAS, DVGW, W270, ACS & KIWA, 409/2005 Sb.

Těsnění (EPDM):

- WRAS, W270, 409/2005 Sb.

Materiály a příslušné normy

1) Čtyřhranná matice

Litá nerezová ocel podle ASTM A487/A487M-21, třída CA6NM
Třída A

2) Šrouby

Nerezová ocel podle normy BS EN ISO 3506-1 třídy A4-80

2) Ořechy

Nerezová ocel - BS1449:PT2 ISO 3506-1 třída A4-80

2) Podložky

Nerezová ocel - BS1449:PT2 ISO 3506-1 třída A4-50

3) Koncové kroužky 4) Středový rukáv

Ocel podle normy BS EN10025 třídy S355

Vynaložili jsme veškeré úsilí, abychom zajistili, že informace obsažené v této publikaci jsou v době vydání přesné. Společnost Crane Ltd nepřebírá žádnou odpovědnost za tiskové chyby nebo opomenutí nebo za nesprávnou interpretaci informací v této publikaci a vyhrazuje si právo na změny bez předchozího upozornění.

5) Přírubový kroužek

Ocel S275 podle normy BS EN 10025-2

6) Jisticí segment

Nerezová ocel (litá) PH 17-4 H925 podle normy BS EN 10088-1

7) Těsnění

EPDM podle normy BS EN 681-1

8) Šrouby

Nerezová ocel - BS EN ISO 3506-1, třída A4-80

Nátěry

Koncové kroužky / středový rukáv / příruba:

- Rilsan Nylon 11 (černý)

Šrouby:

- Mazivo se suchým filmem GZ - stříbrné

Ořechy:

- Mazivo se suchým filmem GZ - stříbrné

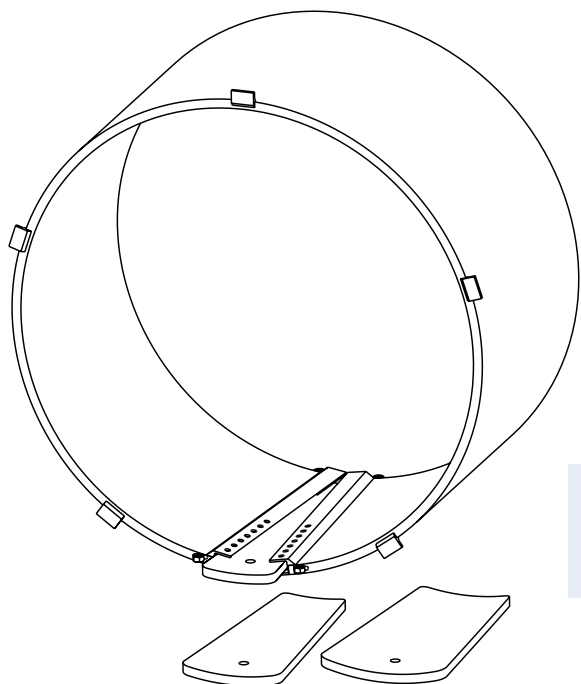
Jištění - Žádný

Zajišťovací vložka

Nylon 6

Podpěrné vložky pro PE a MOPVC

Materiály



Podpůrná vložka a klíny

Měkká ocel - BS EN10025 Třída S275

Nátěry

► Rilsan Nylon 11 (černý)

Všechny výrobky DN700/DN800/DN900 UltraGrip vyžadují při použití s PE a MOPVC podpůrnou vložku schválenou společností Viking Johnson. Ohledně dostupnosti nás prosím kontaktujte.

Vyztužovací objímky pro PE trubky

Kód potrubí	Velikost potrubí (mm)	Vnější průměr potrubí		Vnitřní průměr potrubí		Klín 1				Klín 2				Klín 3				Klín 4			
		Min (mm)	Max (mm)	Min (mm)	Max (mm)	Min vnitřní pr. (mm)	Max vnitřní pr. (mm)	Krátká hrana (mm)	Dlouhá hrana (mm)	Min vnitřní pr. (mm)	Max vnitřní pr. (mm)	Krátká hrana (mm)	Dlouhá hrana (mm)	Min vnitřní pr. (mm)	Max vnitřní pr. (mm)	Krátká hrana (mm)	Dlouhá hrana (mm)	Min vnitřní pr. (mm)	Max vnitřní pr. (mm)	Krátká hrana (mm)	Dlouhá hrana (mm)
		DN710-SDR11	710	710	716.4	567	587	555	565	50	100	566	571	85	135	572	582	103	153	583	587
DN710-SDR17	710	710	716.4	618	633	610	617	50	100	618	621	76	126	622	629	89	139	630	633	102	152
DN710-SDR21	710	710	716.4	635	649	626	633	50	100	634	641	76	126	642	645	89	139	646	649	102	152
DN710-SDR26	710	710	716.4	650	662	642	648	50	100	649	652	72	122	653	655	83	133	656	662	94	144
DN800-SDR11	800	800	807.2	640	662	627	638	50	100	639	644	88	138	645	656	107	157	657	661	126	176
DN800-SDR17	800	800	807.2	696	713	687	695	50	100	696	700	79	129	701	709	94	144	710	713	108	158
DN800-SDR21	800	800	807.2	716	731	708	715	50	100	716	723	76	126	724	727	89	139	728	731	102	152
DN800-SDR26	800	800	807.2	732	746	723	730	50	100	731	734	76	126	735	738	89	139	739	746	102	152
DN900-SDR17	900	900	908.1	783	802	773	782	50	100	783	792	82	132	788	797	98	148	793	802	114	164
DN900-SDR21	900	900	908.1	805	822	796	804	50	100	805	813	79	129	810	818	94	144	814	822	108	158

Vyztužovací objímky pro PVC trubky

Kód potrubí	Velikost potrubí (mm)	Vnější průměr potrubí		Vnitřní průměr potrubí		Klín 1				Klín 2				Klín 3				Klín 4			
		Min (mm)	Max (mm)	Min (mm)	Max (mm)	Min vnitřní pr. (mm)	Max vnitřní pr. (mm)	Krátká hrana (mm)	Dlouhá hrana (mm)	Min vnitřní pr. (mm)	Max vnitřní pr. (mm)	Krátká hrana (mm)	Dlouhá hrana (mm)	Min vnitřní pr. (mm)	Max vnitřní pr. (mm)	Krátká hrana (mm)	Dlouhá hrana (mm)	Min vnitřní pr. (mm)	Max vnitřní pr. (mm)	Krátká hrana (mm)	Dlouhá hrana (mm)
		DN710-SDR33	710	710	712	662	668	656	661	50	100	662	664	88	138	665	670	79	129	671	673
DN800-SDR33	800	800	802	746	753	739	745	50	100	746	749	72	122	750	756	83	133	757	759	102	152

Vynaložili jsme veškeré úsilí, abychom zajistili, že informace obsažené v této publikaci jsou v době vydání přesné. Společnost Crane Ltd nepřebírá žádnou odpovědnost za tiskové chyby nebo opomenutí nebo za nesprávnou interpretaci informací v této publikaci a vyhrazuje si právo na změny bez předchozího upozornění.

AMPLIFIED

Pro projekty velkých rozměrů si vyberte značku,
které můžete důvěřovat.



DN700

DN900



Společnost Viking Johnson (součást společnosti Crane BS & U) vyrábí spojky, přírubové adaptéry a související armatury pro komunální služby. Společnost Viking Johnson nemůže vydávat doporučení týkající se konstrukce potrubí, která zahrnuje všechny součásti, zamýšlené provozní látky, zaváděné chemické druhy a materiály. Veškeré komentáře společnosti Viking Johnson týkající se kompatibility výrobků se vztahují pouze na sortiment výrobků společnosti Viking Johnson.

Modernizace sítě Nimes Metropole - UltraGrip Amplified

Společnost Viking Johnson UltraGrip Amplified byla vybrána společností Eau de Nimes Metropole, aby podpořila instalaci nového průtokoměru pro sběr dat o spotřebě vody za účelem analýzy, která umožní lokalizovat úniky a minimalizovat ztráty vody v jejich síti, což je pro všechny veřejné služby zásadní při jejich snaze šetřit vodou a snižovat náklady.

Vodárenská společnost Eau de Nimes Metropole je součástí skupiny Veolia

a pokrývá 39 obcí s 260 000 obyvateli v jižní Francii. Produkt vodárenskému úřadu dodalo depo Aliaxis v Mèze, obchodní partner společnosti Viking Johnsons ve Francii.

Společnost Viking Johnson dodala dva přírubové adaptéry UltraGrip Amplified DN800 a čtyři přírubové adaptéry UltraGrip DN500 pro použití při úpravě sítě, která musela být dokončena během dvou týdnů, jež se kryly s uzavřením školy. Velký výkop se ve skutečnosti nacházel bezprostředně před branami školy!

Více než 150 let stará litinová přípojka DN800 z roku 1872 funguje pod maximálním tlakem 7 barů a vzhledem k její velikosti a hmotnosti musela být rozřezána a odstraněna ve dvou kusech. Společnost Viking Johnson neměla žádné výhrady k nabídce svého nového systému Amplified UltraGrip pro tento materiál potrubí, protože jejich rozsáhlý testovací program zahrnoval jak nové materiály potrubí, jako je tvárná litina, ocel, PE a MOPVC, ale také speciálně vyrobený úsek potrubí ze šedé litiny. Dva přírubové adaptéry Amplified UltraGrip DN800 byly předem namontovány na redukce, které sloužily ke snížení potrubí na DN500 pro spuštění do výkopu, a na jednom konci pak bylo instalováno šoupátko pro řízení průtoku vody podle potřeby. Instalaci usnadnilo zvedací oko na zesílené přírubě UltraGrip, které pomáhá při manipulaci s tvarovkami, a také široká tolerance tvarovky, která poskytuje dobrou vůli při nabírání na stávající potrubí. Nakonec byly použity čtyři přírubové adaptéry UltraGrip DN500 pro připojení nových úseků potrubí z tvárné litiny umístěných nahoře a dole za průtokoměrem, čímž byly úpravy sítě dokončeny.

Zatímco společnost Eau de Nimes používala spojky a přírubové adaptéry UltraGrip menších rozměrů již v předchozích projektech a byla spokojena s jejich spolehlivou funkcí a snadnou montáží, v tomto případě poprvé instalovala nové šroubení UltraGrip Amplified o větším průměru DN800. Významnými výhodami spojů UltraGrip je, že spojují mnoho různých materiálů potrubí, nabízejí širokou toleranci, která umožňuje určité odchylky ve vnějším průměru potrubí, a zajišťovací mechanismus se přizpůsobuje silám čelního zatížení způsobeným vnitřním tlakem v potrubí.



Mathieu Berart, který je zodpovědný za výkonnost vodovodní sítě ve vodárenské společnosti Nimes Metropole, řekl

“ Nyní budeme moci mnohem lépe pochopit proudění vody ve dne i v noci. Instalační tým se rozhodl použít řešení Viking Johnson s ohledem na prostorová omezení na místě a potřebu tolerance pro přizpůsobení vnějšímu průměru potrubí. Při práci na tak kritickém projektu je mnohem praktičtější použít řešení nabízející širokou toleranci. ”

SEKTOR

Modernizace vodovodní sítě

LOKALITA

Nimes, Francie

KLIENT

Veolia - Eau de Nimes Metropole

ZHOTOVITEL

Eau de Nimes Metropole

DISTRIBUTOR

Aliaxis, Mèze

SPECIFIKACE

Viking Johnson 2 přírubové adaptéry UltraGrip Amplified DN800
a 4 přírubové adaptéry UltraGrip DN500

UltraGrip®



TRAN-SIG-MA SPOL. S.R.O.

DUKELSKYCH HRDINU 19

PRAHA 7

17076

CZECH REPUBLIC

T: (00420) 233 370 903

F: (00420) 233 380 302

W: WWW.TRAN-SIG-MA.CZ

E: INFO@TRAN-SIG-MA.CZ

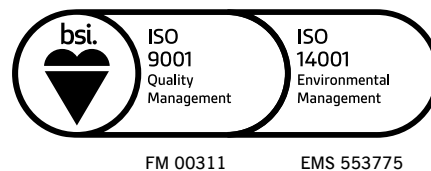


PRŮKOPNÍCI V OBLASTI POTRUBNÍCH ŘEŠENÍ

46-48 WILBURY WAY
HITCHIN, HERTFORDSHIRE
SG4 0UD. UNITED KINGDOM
TELEPHONE: +44 (0)1462 443322
FAX: +44 (0)1462 443311
EMAIL: info@vikingjohnson.com

www.vikingjohnson.com

DUBAI SALES OFFICE
CRANE BS&U
BUILDING 4, OFFICE 901
THE GALLERIES
PO BOX 17415
DOWNTOWN JEBEL ALI
DUBAI. UAE
TELEPHONE: +971 4816 5800



Chcete-li navštívit naši videotéku, přejděte na:
www.youtube.com/user/CraneBSU

Vynaložili jsme veškeré úsilí, abychom zajistili, že informace obsažené v této publikaci jsou v době vydání přesné. Společnost Crane Ltd nepřebírá žádnou odpovědnost za tiskové chyby nebo opomenutí nebo za nesprávnou interpretaci informací v této publikaci a vyhrazuje si právo na změny bez předchozího upozornění.

Všechny obrázky použité v této marketingové literatuře jsou výhradním vlastnictvím společnosti Crane Ltd a jsou chráněny autorskými právy. Tyto obrázky nesmí být reprodukovány, kopírovány, přenášeny nebo upravovány bez písemného souhlasu.

- Navrženo a vyrobeno v rámci systému řízení kvality podle normy BS EN ISO 9001.
- Systém environmentálního managementu akreditovaný podle normy ISO 14001.
- Úplné znění podmínek naleznete na našich webových stránkách.